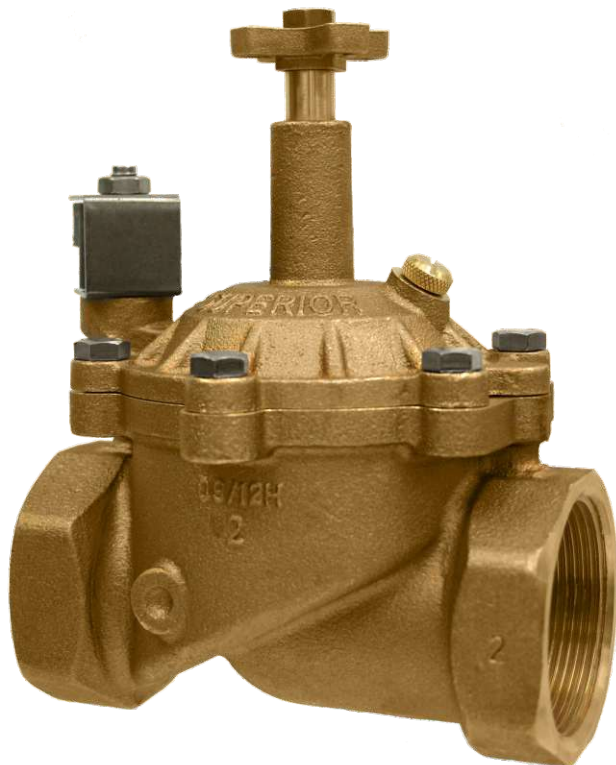


## Superior 950

Superior es su mejor opción para válvulas de latón. La serie 950 ofrece un fiable rendimiento de producto, calidad y valor en los que ha confiado durante años.

- **Ensamble interno de Dos Piezas con Protección de Diafragma Superior Shield™**
- **Compatibilidad de Piezas con todas las Válvulas 950**
- **Opciones de Modelo de Agua Reciclada**
- **Sporte Técnico Experto**



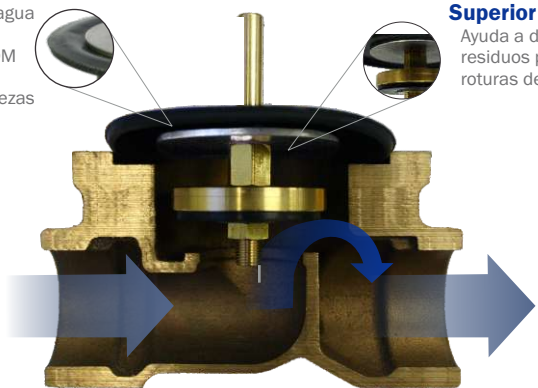
950200

## Fiabilidad de Diafragma

Conjunto interno de dos piezas avanzado ofrece protección de diafragma, manteniendo la diafragma desviada de trayectoria de flujo.

### Diafragma EPDM

Protección de agua reciclada con diafragma EPDM duradero, dura más que las piezas Buna-N de uso común.



### Superior Shield™

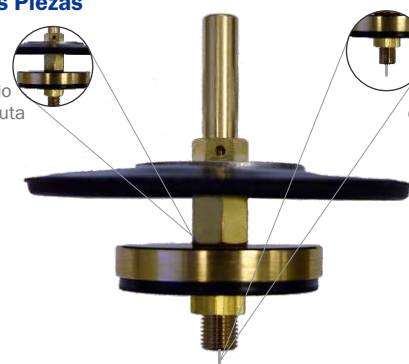
Ayuda a desviar residuos para evitar roturas de diafragma.

## Tolerancia a Residuos

El diseño de puertos avanzado con sistema de varilla de medición auto-limpiante que asegura que únicamente agua "limpia" entre en la cámara de diafragma, protegiéndolo para una mayor vida útil.

### Conjunto de Dos Piezas

Conjunto interno de dos piezas ofrece protección de diafragma desviando el diafragma de la ruta de flujo.



### Varilla de Limpie

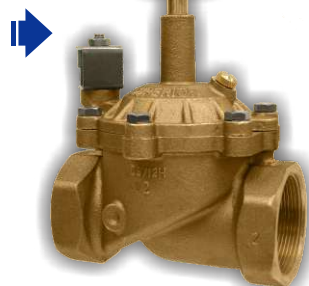
Varilla de medición auto-limpiante evita que residuos entren en el orificio de entrada a la cámara de diafragma superior.

## Modelos



**950**

Válvula de Diafragma Eléctrica



**950DW**

Válvula de Diafragma Eléctrica c/ Filtro de Agua Sucia



**950DWIB**

Válvula de Diafragma Eléctrica c/ Filtro de Agua Sucia y Función de Purga Interna



**950PRS**

Válvula de Diafragma Eléctrica c/ Filtro de Agua Sucia y Función de Purga Interna y Sistema Regulador de Presión

### Cómo Especificar / Pedir

**950 100 DWIB RW\***

Modelo	Tamaño	Opción 1	Opción 2
950 - Bobina 24V	075 = 3/4"	DW = Agua Sucia	RW = Agua Reclamada
925 - Bobina 12V	100 = 1"	DWIB = Agua Sucia c/ Purga Interna	(Manija de la Válvula Púrpura)
960 - Enclav. DC	125 = 1-1/4"	PRS = Regulación de Presión (Incluye Funciones DW y DWIB)	
975 - Bobina 110V	150 = 1-1/2"		
980 - Bobina 220v	200 = 2"		
	250 = 2-1/2"		
	300 = 3"	SD = Tornillo de Purga Niquelado	*Dejar en blanco si no se elige opción

### Especificaciones de Solenoide

#### Estándar 24 VCC

Corriente de Irrupción: 0.45 A (10.8 VA)  
Corriente de Mantenimiento: 0.30 A (7.2 VA)

#### Opcional 110 VCC

Corriente de Irrupción: 95 mA (10.5 VA)  
Corriente de Mantenimiento: 0.65 mA (7.2 VA)

#### Enclavamiento DC (Modelo Superior 960)

Requiere un pulso entre 12CC y 24VCC

### Rangos de Operación

Caudal: 5 - 360 gpm  
Presión: 20 - 200 psi

### Pérdida de Persión en PSI

GPM	3/4"	1"	1-1/4"	1-1/2"	2"	2-1/2"	3"
5	0.45	0.16					
10	1.75	0.75					
15	4	1.5	0.48				
20	7	2.6	0.85	0.45			
30		5.7	1.9	1			
40		10	3.5	1.7	0.53		
50			5.3	2.65	0.82		
60			7.6	3.8	1.2		
70			10.1	5.1	1.6		
80				6.6	2.05		
90				8.3	2.6		
100				10.9	3.2	2.38	2.38
120					4.6	2.45	2.45
140					6.3	2.5	2.5
160					8	2.9	2.9
200					13.9	4	4
240						6	6
260						8.2	8.2
320						10.7	10.7
360						13.2	13.2