

The Buckner-Superior PRS-MOD regulates outlet pressure at the valve regardless of incoming pressure fluctuation. The PRS-MOD is compatible with the SPV, 950, and 800. The PRS-MOD is perfect for new installations and retrofitting existing irrigation systems.

**Features**

- Regulates and maintains outlet pressure between 10 and 100 psi
- Adjustment dial in increments of 5 psi provides accurate pressure setting readout
- Consistent downstream pressure regulation reduces water hammer and pressure spikes
- Waterproof, corrosion-resistant dial housing eliminates fogging and binding
- Schrader valve connects pressure gauge
- Easy field installation. PRS-MOD threads into valve solenoid port

**Application Information**

- Proper operation requires inlet pressure to be a minimum of 15 psi higher than desired outlet pressure
- When inlet pressure exceeds 200 psi, a pressure regulating master valve or inline pressure regulator is required
- It is not recommended to use the pressure regulating module for applications outside the recommended flow ranges

**Recommended Flow Ranges\***

Size	Flow Range
0.75	5-20 gpm
1	5-40 gpm
1.25	15-70 gpm
1.5	20-100 gpm
2	40-200 gpm
2.5	100-360 gpm
3	100-360 gpm

\*These are the valve flow ranges.

**Part Number**

PRS-MOD

**Operating Range**

Inlet Pressure: up to 200psi  
 Pressure Regulation: 10 to 100psi  
 Accuracy: +/- 3psi  
 Flow: refer to chart  
 Temperature: Up to 150 °F



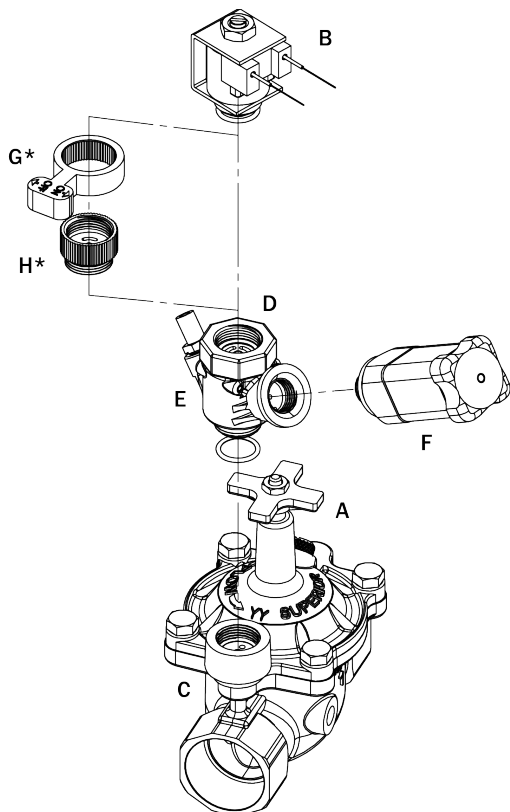
### PRS-MOD INSTALLATION INSTRUCTIONS

1. Shut off water supply and turn Cross Handle (A) clockwise until the Valve is closed.
2. Remove Solenoid Assembly (B) from Valve Bonnet (C) with flat head screw driver. Make sure to retain Plunger/Spring in Solenoid Assembly.
3. Do not remove O-ring from valve bonnet (C).
4. Thread PRS-MOD base (D) into Valve Bonnet (C) while holding the Body (E) in place until it is hand tight. Apply 35-40 lb-in of torque to secure PRS-MOD Base in place.
5. Thread Solenoid Assembly (B) onto Base (D) until it is hand tight. Apply 12-18 lb-in torque to secure Solenoid Assembly to Base.
6. Thread Regulator (F) onto Body (E) until it is hand tight.
7. Turn on water supply and turn Cross Handle (A) counter clockwise to open the valve.
8. Purge any residual air from the valve by loosening External Bleed (I). Close External Bleed once air is purged.

### PRS-MOD INTERNAL BLEED INSTALLATION INSTRUCTIONS (OPTIONAL)

1. Perform steps 1-4 as shown above.
2. Thread Internal Bleed Adapter (H) into Base (D).
3. Thread Internal Bleed Adapter (H) by hand until hand tight.
4. Install Lever (G) onto Internal Bleed Adapter (H). Turn Lever (G) clockwise until Internal Bleed Adapter (H) is firmly seated on Base (D). Do not over torque.
5. Remove Lever (G) and reinstall with approximately 1/4" clearance between the Lever (G) the Valve Bonnet (C).
6. Thread Solenoid Assembly (B) into Internal Bleed Adapter (H) until it is hand tight. Apply 12-18 lb-in torque to secure Solenoid Assembly to Internal Bleed Adapter (H)
7. Thread Regulator (F) onto Body (E) until it is hand tight.
8. Turn on water supply and turn Cross Handle (A) counter clockwise to open valve.

*\*Internal Bleed Adapter Assembly (P/N 16752) can be purchased in addition to the PRS-MOD*



### INSTRUCCIONES DE INSTALACIÓN

1. Cerrar el suministro de agua y girar la manija cruzada (A) en el sentido de las agujas del reloj hasta que la válvula se cierre.
2. Retirar el ensamblaje solenoide (B) del bonete de la válvula (C) con un destornillador de punta plana. Asegurarse de conservar el émbolo/resorte del ensamblaje solenoide.
3. No retire el anillo de goma de la bonete de la válvula (C).
4. Enroscar la base PRS-MOD (D) en el bonete de la válvula (C) mientras sujeta el cuerpo (E) hasta que quede apretado manualmente. Aplicar 35-40 libras/pulgada de torque para asegurar la base del PRS-MOD en su lugar.
5. Enroscar el ensamblaje solenoide (B) en la base (D) hasta que quede apretado manualmente. Aplicar un torque de 12-18 libras/pulgada para fijar el ensamblaje del solenoide a la base.
6. Enroscar el regulador (F) en el cuerpo (E) hasta que quede apretado manualmente.
7. Abrir el suministro de agua y girar la manija cruzada (A) en el sentido contrario a las agujas del reloj para abrir la válvula.
8. Purgar el aire residual de la válvula aflojando la purga externa (I). Cerrar la purga externa una vez purgado el aire.

### PRS-MOD INSTALACIÓN DE PURGA INTERNO INSTRUCCIONES (OPCIONAL)

1. Realizar los pasos 1-4 como se muestra arriba.
2. Enroscar el adaptador de purga interna (H) en la base (D).
3. Enroscar el adaptador de purga interna (H) manualmente hasta que quede bien apretado.
4. Instalar la palanca (G) en el adaptador de purga interno (H). Girar la palanca (G) en el sentido de las agujas del reloj hasta que el adaptador de purga interno (H) esté firmemente asentado en la base (D). No aplicar demasiado torque.
5. Retirar la palanca (G) y volver a instalarla con un espacio de aproximadamente 1/4" entre la palanca (G) y el bonete de la válvula (C).
6. Enroscar el ensamblaje solenoide (B) en el adaptador de purga interno (H) hasta que quede apretado manualmente. Aplicar un torque de 12-18 libras/pulgadas para fijar el ensamblaje solenoide al adaptador de purga interno (H).
7. Enroscar el regulador (F) en el cuerpo (E) hasta que quede apretado manualmente.
8. Abrir el suministro de agua y girar la manija cruzada (A) en el sentido contrario a las agujas del reloj para abrir la válvula.

*\* El ensamblaje del adaptador de purga interna (P/N 16752) se puede comprar como accesorio al PRS-MOD*