

**DISEÑO SUPERIOR.
RENDIMIENTO SUPERIOR.
REALMENTE SUPERIOR.**

Tamaños disponibles - 1", 1.5" y 2"

Capacidad para funcionar con bajo caudal

Diseño de fluido directo normalmente cerrado

Componentes internos garantizados

Purga interna y externa facilitan su mantenimiento

Cuerpo construido de nylon reforzado con fibra de vidrio

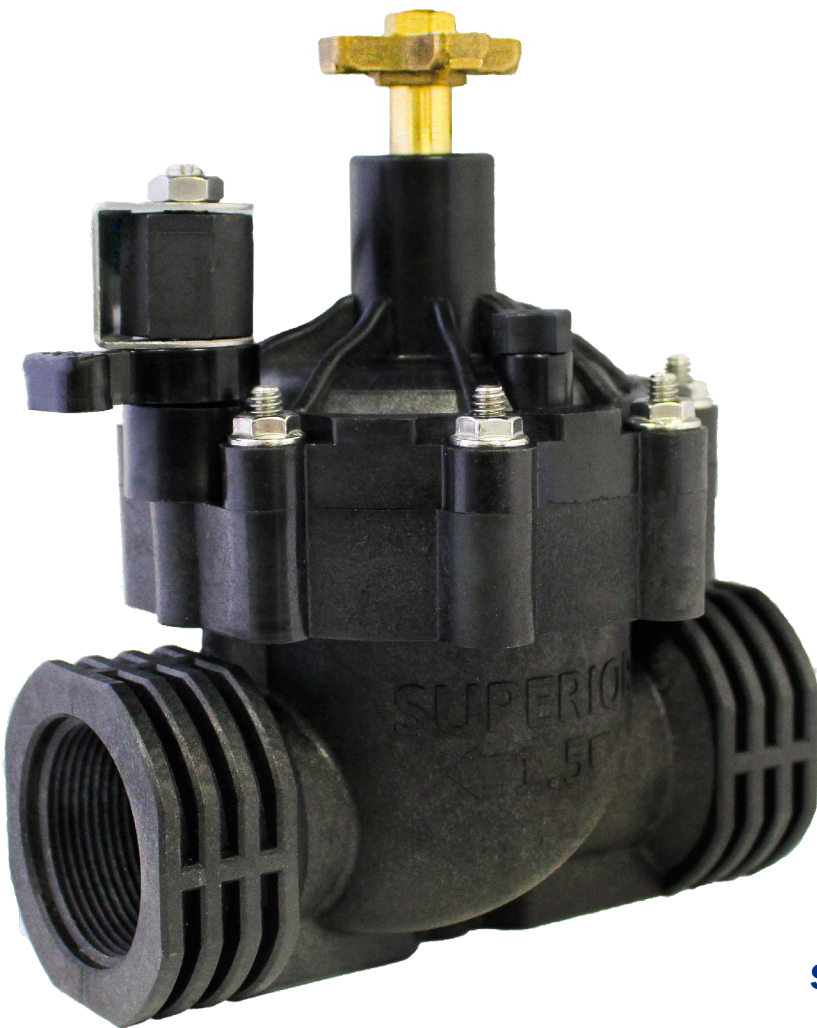
Capacidad de funcionamiento con agua sucia o reciclada

5 años de garantía

Tornillos y tuercas de acero inoxidable

Systema de filtro y fregado interno

Compatible con regulador de presión externo



La Purga Interna

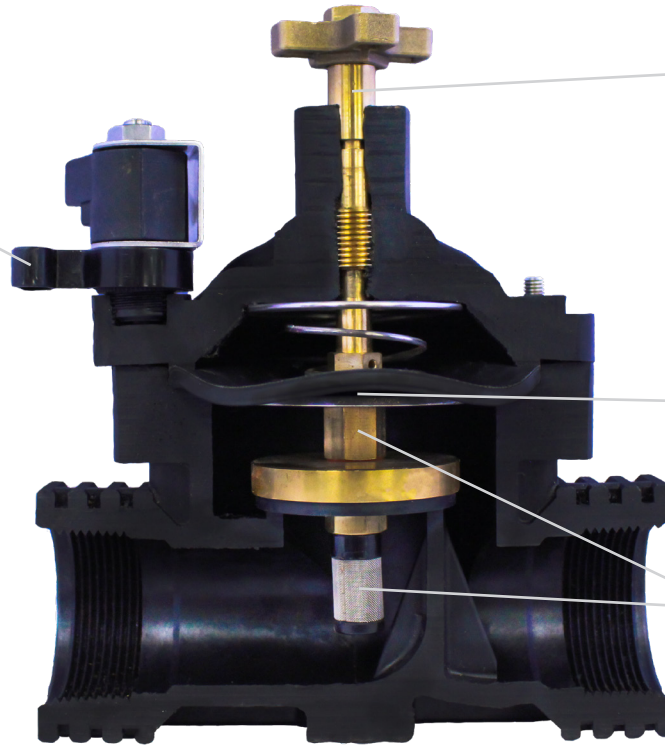
La purga interna opera manualmente la válvula sin permitir que entre agua al interior de la válvula.

PRS-MOD

El PRS-MOD regula la presión de salida en la válvula independientemente de la fluctuación de la presión entrante.



* El PRS-MOD opcional agrega capacidad de regulación de presión



Manija resistente para flujo de control

La manija de control de latón resistente permite para una gestión precisa del flujo

*RW opción disponible



Diafragma EPDM

Ofrece un rendimiento duradero tanto en aplicaciones de agua potable como sucia / reciclada

Systema de filtro y fregado interno

La varilla de fregado autolimpiante y el sistema de filtro proporcionan una protección óptima contra las partículas que entran a la camara de diafragma

CÓMO ESPECIFICAR / PEDIR			
MODELO	DESCRIPCIÓN:	OPCIÓN: PRS-MOD	OPCIÓN: RW HANDLE
SPV100	1" Superior Glass-Filled Nylon Valve	PRS-MOD	RW
SPV150	1.5" Superior Glass-Filled Nylon Valve	PRS-MOD	RW
SPV200	2" Superior Glass-Filled Nylon Valve	PRS-MOD	RW
OPCIONES	Para el módulo de regulación de presión, agregue PRS-MOD al número de modelo		
	Para la manija de agua reciclada púrpura, agregue RW al número de modelo		

DIMENSIONES	
ALTURA	LONGITUD
5.50 in	4.40 in
7.50 in	6.45 in
8.00 in	6.95 in

RANGOS OPERATIVOS

Presión 20 to 200 psi
Temperatura Up to 150 °F
Caudal 0.25 to 200 GPM

CLASIFICACIONES DE SOLENOID

Estándar 24 VCC
 Corriente de Irrupción: 0.45 A (10.8 VA)
 Corriente de Mantenimiento: 0.30 A (7.2 VA)

Optional 110 VCC
 Corriente de Irrupción: 95 mA (10.5 VA)
 Corriente de Mantenimiento: 65 mA (7.2 VA)

Optional 220 VCC
 Corriente de Irrupción: 48 mA (10.5 VA)
 Corriente de Mantenimiento: 33 mA (7.2 VA)

Optional DC Latching 9-24 VDC
 Ancho de pulso: 30 - 50 mS

PÉRDIDA DE PRESIÓN EN PSI

GPM	100	150	200
0.25	1.0		
0.5	1.3		
1	1.4		
2.5	1.5		
5	1.7		
10	1.9		
20	2.3	4.0	
30	5.1	4.2	
40	9.0	4.4	
50	13.9	4.5	4.3
75		5.4	4.7
100		9.9	5.4
125		14.4	8.4
150		20.9	11.9
175			16.1
200			19.8